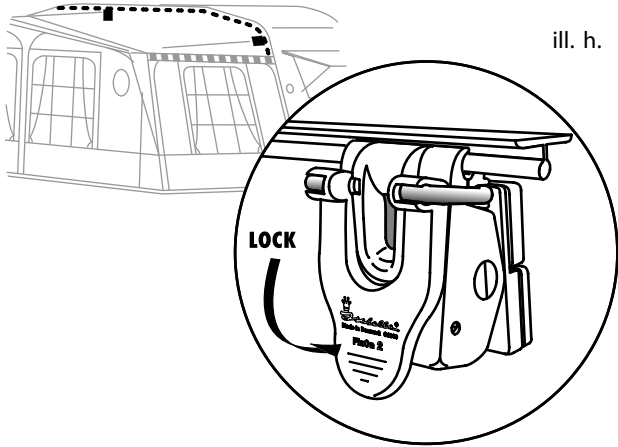


# FixOn 2

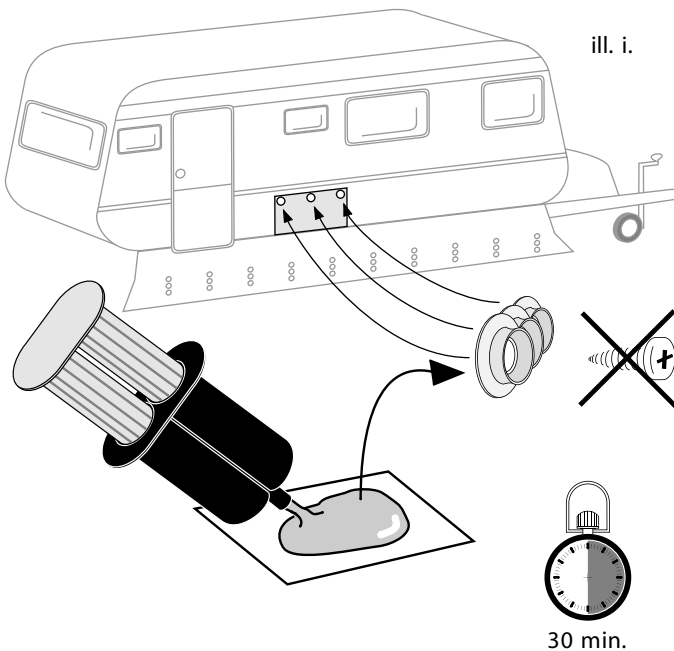
Fixation sans vis • Article N° 60135



ill. h.

## "PERMASEAL"

Colle acrylique 2 composantes – option – Article N° : 60135

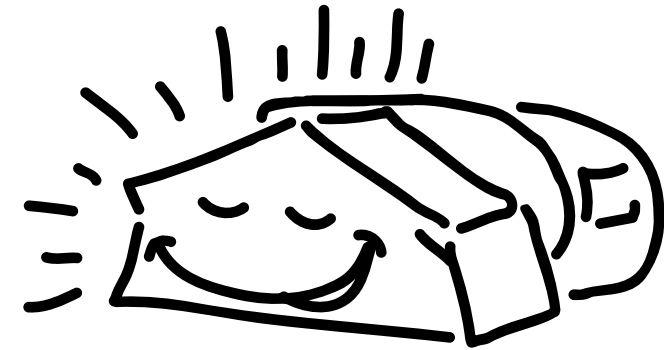
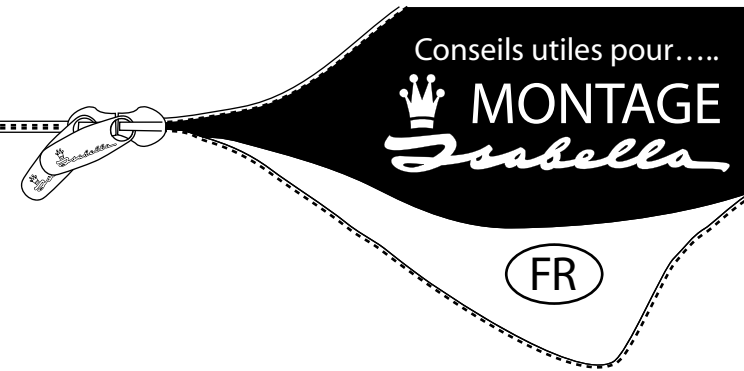


ill. i.

30 min.

  
Isabella

Jydsk Camping Industri A/S  
Isbellahøj 3, DK-7100 Vejle  
Tel. +45 75 82 07 55 . Fax +45 75 82 06 93  
www.isabella.net



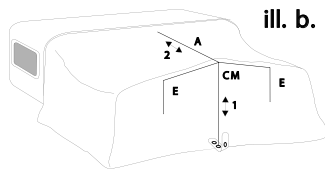
## AUVENT • MONTAGE

Ces conseils utiles vous montrent comment il est facile et rapide de monter votre auvent avec le maximum de tension, ce qui permet d'accroître la durée de vie de votre auvent. Premièrement, il est très important de vérifier le rail d'auvent pour détecter les arêtes tranchantes et les bavures éventuelles qui peuvent endommager le jonc de l'auvent. Pour rendre plus facile le passage de l'auvent dans le rail de la caravane, celui-ci devra être lubrifié avec le vaporisateur AQUATEX (voir accessoires en options). En plus de notre instruction de montage pour les auvents standard, nous avons inclus quelques uns de nos accessoires disponibles en option qui vous aideront à rendre vos vacances aussi agréables que possible.

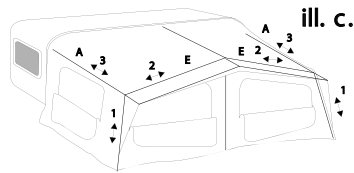
Concessionnaires:

## Instruction de montage d'un auvent ISABELLA

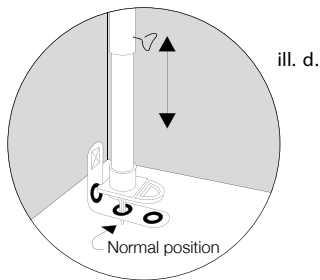
- 1 Assemblez et disposez l'armature dans sa position correcte au sol sur le tapis de sol ou autre recouvrement de protection. **ill.a**
- 2 Glissez l'auvent dans le rail de la caravane. Pour éviter les salissures, ne placez pas la toile de l'auvent sur le toit de la caravane. Vérifiez que les deux cotés soient à égale distance du sol.
- 3 Soulevez le pied central et introduisez la pointe de la croix au travers de l'œillet central de la toile. **ill.b**
- 4 Placez le pied dans la sangle de réglage. **ill.d**
- 5 Positionnez la barre de toit centrale dans la croix et dans le fixOn 2 et tendez. **ill.b**
- 6 Mettez les pieds de coins et les barres de toit. Mettez la pointe dans l'œillet de coin et placez le pied dans la sangle de réglage.
- 7 Placez les barres de la casquette.
- 8 Tendez les pieds de coins. Tendez les armatures avant entre le pied central et les pieds de coins.
- 9 Tendez les pieds de coins. Tendez les armatures avant entre le pied central et les pieds de coins.



ill. b.



ill. c.

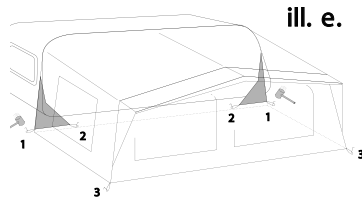


ill. d.

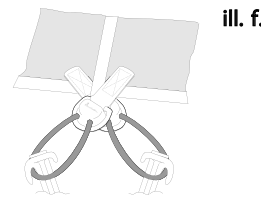
## Conseils utiles pour les caravaniers soigneux

S'applique à tous les auvents Isabella

- Placez un plastique étanche au sol pour éviter que l'humidité passe au travers de votre tapis de sol et ne crée de la condensation dans l'auvent.
- Pour protéger votre armature et votre toile, étendez votre tapis de sol (en option) devant la caravane là où va être installé l'auvent.
- Le rail de la caravane doit être examiné pour déceler les arêtes tranchantes et les bavures éventuelles. Car celles-ci peuvent endommager l'auvent ou rendre difficile le passage de l'auvent dans le rail.
- Pour éviter une surcharge par le poids de la toile pendant le montage, les barres-E doivent être détendues.
- Pour faciliter la tension, les panneaux doivent être ouverts comme montré sur **ill.c**
- 1. Fermez tous les panneaux avant de mettre les piquets.  
2. Mettez à niveau le triangle intérieur.  
3. Mettez les piquets en plastique aux coins les plus proches de la caravane en premier. Fixez le triangle intérieur.  
4. Tendez et mettez le piquet plastique d'un côté de l'auvent au pied de coin.  
5. Répétez l'opération de l'autre côté. Pour tendre la face avant et les côtés, tirez vers l'extérieur et mettez le piquet au dernier coin avant. **ill.e**  
6. Croisez les élastiques à toutes les fins de fermetures éclairs et mettez les piquets. De cette façon, les fermetures éclairs sont protégées par la toile. **ill.f**  
7. Optimisez la traction des élastiques en attachant les autres élastiques de la toile.



ill. e.



ill. f.

- Pour avoir une bonne tension des élastiques, la toile doit être +/- à 10 cm au-dessus du sol. La hauteur est ajustable en utilisant les sangles de réglage. **ill. d.**
- Une fixation supplémentaire peut être obtenue en fixant les cordes tendeurs à l'armature de coin intérieur de l'auvent.

## Options ISABELLA

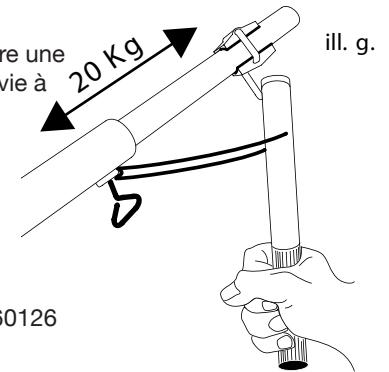
Disponibles chez les principaux concessionnaires Isabella

- Kit de code couleur. Pour une identification et un assemblage de votre armature. Article N° : 60137
- AQUATEX imperméabilisant. Grande variété d'utilisation y compris la lubrification du rail de la caravane. Articles N° : 60062
- « FIXON 2 » fixation **ill. h.** Plus besoin de visser des fixations à la caravane. Articles N° : 60173
- HERCULES TWIN – **ill. g.** – Pour tendre votre auvent. Une bonne tension signifie moins d'usure, allongement de la durée de vie de l'auvent et optimise l'aspect et le temps de séchage. Article N° : 60126

Tension correcte assure une plus longue durée de vie à l'auvent.

**HERCULES**  
*Twin*

Option • Article N° : 60126



ill. g.

- Protection en coton pour armature. Réduit la condensation due à un contraste de température entre le toit et l'armature. Article N° : 60038
- PERMASEAL (voir **ill. i.** sur page suivante). Pour fixer, pressez la pression sans vis. Consiste en une colle spéciale qui évite les trous de vis pour utiliser le passage de roue, la bavette, etc... Adhère à la plupart des surfaces non poreuses, par exemple : métal, porcelaine, plastique, verre, bois, pierre, béton, etc... Article N° : 60135
- ISALINK. A utiliser avec les ISAFLEX pour donner des points d'encrage tempête flexibles et résistants. Article N° : 60124