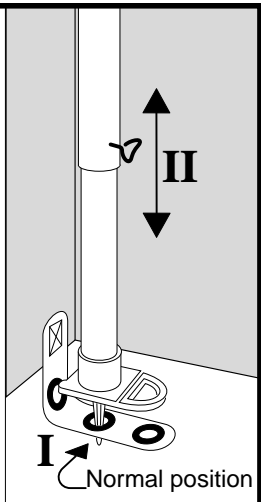


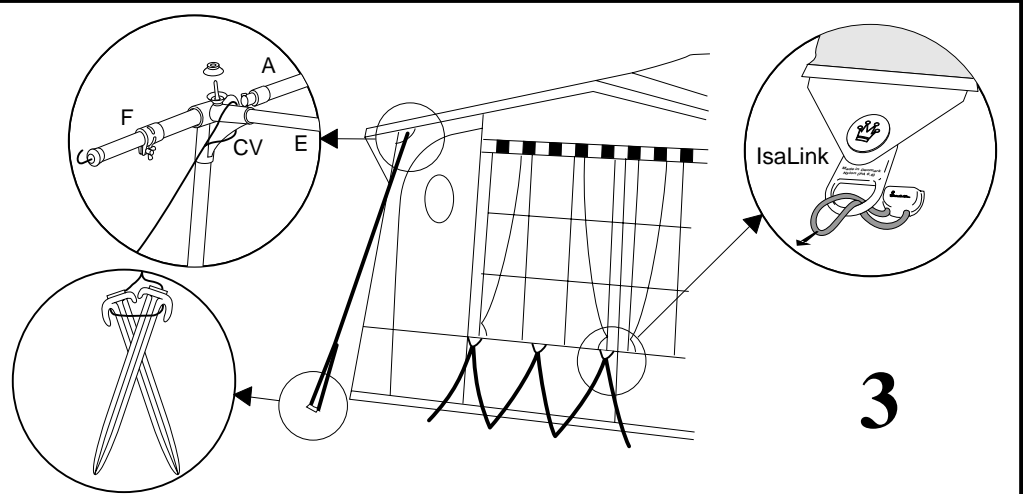
1

Reguleringsstrop  
 Justeringsstropp  
 Regulator tab  
 Regulierungsschnur  
 Regelsnoer  
 Ojales reguladores  
 Elingue de réglage

2

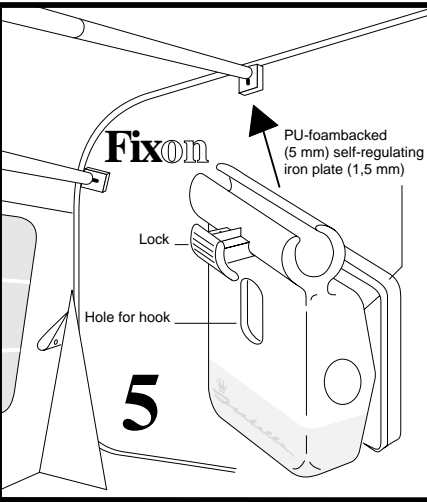


I Normal position



3

Pat. Pend  
**HERCULES**  
 Twin  
 20 Kg  
 4  
 Ekstraudstyr  
 Optional extra  
 Sonderausrüstung  
 Accesorio opcional  
 Accessoire en option



5

**Isabella** 6  
 GARDIN-VASKEANVISNING  
 GARDIN-TVÄTTRÅD  
 CURTAIN CARE LABEL  
 GARDINEN-WASCHANWEISUNG  
 INSTRUCTION DE LAVAGE DE RIDEAUX  
 GORDIJNEN-WASVOORSCHRIFT  
 50% POLYESTER  
 50% COTTON (BOMULD)  
 Wash separately 1.st time  
 COLD RINSE 30 ° C  
 SHORT SPIN DO NOT WRING  
 NOT SUITABLE FOR LOOSE COVERS  
 DO NOT DRY CLEAN · WASH WITHOUT BLEACHING

## Cher client Isabella

Toutes nos félicitations pour votre choix d'auvent. Nous sommes heureux que vous ayez choisi un produit Isabella et ferons tout pour nous assurer qu'il vous servira au maximum. Nous avons constitué un dossier complet Isabella pour votre information, accompagné des instructions de montage et de la garantie.

Dans ce dépliant vous trouverez des conseils sur l'entretien de votre toile et de votre armature, que nous vous conseillons de lire soigneusement AVANT la première utilisation de votre auvent. La garantie est à lire également et la carte est à retourner à l'adresse indiquée. La taille "A" et le numéro "C" sont indiqués sur l'étiquette se trouvant sur le fond du sac à toile. Notez que la garantie n'est valable que si elle est retournée dans les quatre semaines suivant l'achat. **IMPORTANT! ● Vérifiez si le rail auvent et le rail jupe de votre caravane ne présentent pas de bords rugueux ● Nettoyez l'auvent régulièrement avec de l'eau pure et une brosse douce ● N'utilisez jamais de détergent ou d'autre produit de nettoyage.**

## Précautions

Évitez d'installer votre caravane trop près de la mer ou des bois, car cela pourrait causer des problèmes. La brise marine déposera du sel sur la toile et la liaison du sel et de l'humidité atmosphérique peut altérer l'imperméabilité sur une période étendue. La contamination par l'air pollué, le pollen ou les excréments d'insectes ou d'oiseaux peut également altérer l'imperméabilité si ce n'est pas nettoyé. C'est pourquoi il est très important de nettoyer l'auvent régulièrement. Vous trouverez plus de détails sur le nettoyage dans le paragraphe suivant. Faites attention en utilisant des aérosols, comme la laque pour les cheveux, lotion de bronzage, déodorant et anti-mouche/moustique. Le propulseur aérosol neutralisera la qualité d'imperméabilité de la toile.

Le film protecteur des baies est un produit d'une haute technicité qui doit être à la fois souple, facilement pliable et aussi transparent que possible.

Le film protecteur employé chez Isabella est

de la meilleure qualité qui soit et il provient du fabricant leader du monde. Par suite des mesures de protection de l'environnement, l'utilisation des substances amollissantes Baryum/Cadmium contenant des métaux lourds a été interdite et elles sont actuellement remplacées par une substance Baryum/Zinc. Malheureusement, la structure du film étant ainsi modifiée, il peut y apparaître des "lueurs vacillantes" et les plis se voient plus facilement. Parfois les plis doubles peuvent présenter des petites "écorchures" ce que l'on ne peut éviter actuellement.

Or, Isabella garantit l'utilisation en tout temps d'un film protecteur qui répond à nos exigences de résistance, notamment aux rayons UV et aux températures de -25 à +60 C°.

Après une période prolongée de stockage à l'état plié et avant le montage, les parties comprenant des baies peuvent être suspendues près d'une source de chaleur (au-dessus du radiateur - sans y toucher) pendant quelques jours afin de prévenir les froissures et autres.

**N.B.: Il est primordial pour les auvents ayant un système de rideaux réversibles, d'enlever les petits crochets des rideaux avant de ranger l'auvent pour éviter d'abîmer les fenêtres.**

## Nettoyage de la toile et des fenêtres

**AUCUN DETERGENT OU PRODUIT DE NETTOYAGE NE DOIT ÊTRE UTILISÉ.**

Nettoyez avec beaucoup d'eau pure et une nettoyeur votre voiture. Aspergez votre auvent avec de l'eau et détachez les saletés avec la brosse. Enlevez les saletés en aspergeant d'eau de façon régulière. L'idéal serait de faire ce nettoyage plusieurs fois dans l'année et le plus facile est de le faire lorsque l'auvent est monté. Les parties exposées comme le toit, les côtes et les coins nécessitent un nettoyage soigneux. N'utilisez JAMAIS d'alcool ou de cires sur les fenêtres en PVC.

Ce conseil s'applique seulement aux auvents en matière synthétique.

Les rideaux des auvents Isabella doivent être lavés à 30°C. ATTENTION: NE PAS LES SÈCHER AU SÈCHE-LINGE (voir ill. 6).

## Fuites

Si la qualité d'imperméabilité de la toile a été altérée, les dommages peuvent généralement être rectifiés en utilisant "AquaTex" aérosol d'imprégnation. L'auvent devra être entièrement sec et très propre avant l'application. "AquaTex" n'agit pas sur les endroits sales; aussi la vaporisation devra se faire du côté intérieur de la toile. S'il y a des fuites dans le matériau, "AquaTex" pénétrera et agira à l'extérieur également. Si le matériau est très sec, une petite décoloration pourrait se montrer côté extérieur. Pour rattraper la couleur il suffira simplement de vaporiser à l'extérieur aussi. N'OUBLIEZ PAS qu'il est très important de nettoyer l'auvent à l'intérieur et à l'extérieur AVANT l'imprégnation, puisque tout dépôt sur le matériau neutralisera les propriétés du "AquaTex". Par exemple, la nicotine de cigarettes altère le matériau et l'imperméabilité. C'est une bonne idée d'avoir toujours une bombe de "AquaTex" sous la main, car ce produit a de nombreux usages, à part celui de l'imprégnation de votre auvent. Si, par exemple, vous rencontrez des difficultés à faire glisser le jonc de votre auvent dans le rail de la caravane, vaporisez du "AquaTex" sur le rail et l'auvent glissera facilement. Le "AquaTex" peut également être utilisé pour les fermetures à glissière trop rigide, comme détachant ou même pour l'imprégnation de vos chaussures ou bottes.

## Aération

L'aération des auvents est très importante - en particulier pour les auvents synthétiques. Dans des conditions extrêmes la condensation à l'intérieur de l'auvent ne peut être évitée complètement. La condensation se forme presque toujours sur les faitières et par conséquent est souvent confondue avec des fuites. Laissez le volet d'aération ouvert si possible, surtout si l'auvent est monté pour un certain temps, car ceci diminuera les risques de condensation. Si possible, il est recommandé d'ouvrir légèrement la jupe pour que l'air circule encore mieux. Pour éviter que l'humidité du sol pénètre à l'intérieur de l'auvent, un plastique de protection pourra être placé sous votre tapis

"Bolon", mais ceci fera mourir l'herbe et pourrait être contraire aux règlements de certains terrains de camping.

## Fermetures à glissières

Si vous rencontrez des problèmes pour faire glisser les curseurs des fermetures, assurez-vous que l'auvent est monté et tendu correctement. Ne forcez jamais les fermetures. Au cas où les fermetures sembleraient un peu serrées, retirez les piquets en bas de la fermeture et remplacez les au mieux.

**NE LUBRIFIEZ PAS A L'HUILE.** Pour la facilité de l'emploi, il est recommandé de lubrifier les fermetures à glissières avec l'aérosol d'imprégnation "AquaTex" ou avec de la paraffine.

## Armature en tube d'acier

L'armature standard d'un auvent Isabella est constituée de tubes en acier galvanisés à chaud avec coins et croix centrale en matériau plastique léger. Les tubes sont reliés par un ressort et il faut être extrêmement prudent au montage et au démontage de l'armature. En cas d'utilisation trop brusque les ressorts pourraient être arrachés ou surtendus. Tous les efforts sont faits pour assurer une longévité maximale à votre armature acier. Toutefois elle devra être entretenue de la même manière que la toile. C'est-à-dire, enlever les saletés et la terre et ne ranger les tubes que lorsqu'ils sont secs et propres. Il est également recommandé de traiter les tubes avec une cire (comme celle utilisée pour les voitures). Toutes les pointes dans les coins et croix centrale sont équipées d'une rondelle en caoutchouc qui devra toujours être bien fixée entre l'armature et la toile. Ces rondelles en caoutchouc empêchent la pénétration de l'eau.

## Armature en fibre de verre

La plupart des auvents Isabella peuvent maintenant être livrés avec une armature en fibre de verre IXL, qui n'exige aucun entretien spécial à part le nettoyage en cas de saletés ou de terre. Si les raccordements ont tendance à glisser, nous recommandons le nettoyage de l'intérieur des fixations et le tube ajustable avec de l'alcool.

## **Jupe/Pochettes de rangement/ Cache-roue**

Tous les auvents Isabella sont livrés avec une jupe et un cache-roue, qui protègent des courants d'air. Un ensemble de pochettes de rangement peut être fourni en option.

## **Elingues de réglage**

Tous les auvents Isabella sont livrés avec des élingues de réglage dans les coins et des sabots avec pointe sur les mâts, ce qui facilite une tension uniforme de l'auvent et diminue le risque d'usure sur les mâts en diminuant le frottement sur les mâts (voir ill. 2).

## **Sécurité tempête**

Avec une telle résistance de l'armature et de la toile, l'auvent Isabella tendu correctement s'abîme rarement pendant les tempêtes.

Tous les auvents Isabella sont fournis avec haubanage à fixer sur les mâts de coin et de centre. Il est important que l'haubanage soit fixé sur les mâts de coin et de centre et en aucun cas sur les pointes dans le toit et les crochets ou sur les tubes de pare-soleil ou visière. Ni les pointes ni les crochets sont prévus pour cela et se détérioreraient rapidement.

De plus, la plupart des modèles Isabella sont fournis avec des languettes d'haubanage supplémentaires pour lesquelles des bracelets caoutchouc appropriés peuvent être achetés. Si vous n'utilisez pas ces bracelets caoutchouc appropriés, les languettes d'haubanage tempête ne doit pas servir à tendre l'auvent, car l'auvent se déformerait. Les cordes sont fixées sans être tendues, elles ne seront tendues que si le vent souffle.

Des barres de soutien supplémentaires peuvent être utilisées pour plus de sécurité. Elles se fixent facilement à l'aide de leurs pattes de fixation. Les barres de soutien et les pattes de fixation sont disponibles en option. Nous recommandons l'utilisation de piquets tempête si l'auvent reste inhabité pendant une période assez longue. Le piquet plastique (30 cm) et les adaptations anti-tempête IsaLink, utilisables sur tous les auvents standard Isabella (de 1978 à nos jours) sont des options que vous pouvez

obtenir chez votre distributeur Isabella (voir ill. 3).

## **Sécurité des auvents d'hiver**

Le caravaning d'hiver est de plus en plus à la mode et Isabella propose un certain nombre d'auvents d'hiver dans son programme. Une armature et une toile plus résistante sont les caractéristiques des trois modèles. Le matériau du toit est enduit, ce qui signifie que la neige glissera facilement.

Un nécessaire complet de sécurité est recommandé dans les régions de neige abondante. Ce nécessaire de sécurité est disponible en option.

## **Hercules Twin**

Hercules Twin est une autre invention Isabella pour vous aider au montage de votre auvent. Une aide qui fait le travail pour vous. Demandez à votre distributeur de vous faire une démonstration. (Voir ill. 4).

## **Rangement de votre auvent**

A fin d'éviter toute détérioration de la toile, éviter de la ranger humide. L'auvent doit absolument être sec et propre avant de le ranger. S'il est mouillé il devra être étendu pour le séchage pas plus tard que 2-3 jours après le démontage, pour qu'il soit sec à 100% pour le rangement, ceci pour éviter les taches d'humidité sur l'auvent. Il est important également que l'armature soit complètement sec avant le rangement.

L'auvent doit être rangé dans un endroit sec, aéré et chaud sans températures extrêmes.

Pour les réparations, veuillez noter que, bien que Isabella entreprend des réparations tout au long de l'année, il est plus souhaitable de les faire pendant l'hiver.

C'est une bonne idée d'enlever les bracelets caoutchouc.

**Nous espérons que ces informations et ces conseils vous seront utiles et nous vous souhaitons de nombreuses vacances agréables avec votre auvent Isabella**

**SOUS RÉSERVE DE MODIFICATIONS.**

<b>Problème</b>	<b>Cause possible</b>	<b>Ce qui peut ou aurait pu être fait:</b>
Fuites	Mauvais entretien; Dépôt de sel marin sur la toile, contamination par air pollué, pollen, etc. Aérosols comme anti-mouche ou moustiques, déodorant...	Asperger l'auvent abondamment avec de l'eau claire et éliminer les saletés avec une brosse douce. <b>IL NE FAUT PAS UTILISER DE DETERGENTS OU PRODUITS DE NETTOYAGE!</b> Après, lorsque l'auvent est sec, appliquer l'aérosol imprégnant AquaTex.
Condensation	Manque d'aération Humidité provenant du sol	Ouvrir toutes les aérations. Poser un plastique sous le tapis de l'auvent.
La fermeture-éclair ne ferme pas	L'auvent n'a pas été posé correctement La glissière est usée ou le curseur est usé	Déplacer les piquets cornières. Contactez votre distributeur Isabella.
Corrosion de l'armature	Mauvais entretien Rangée humide ou à l'humidité	Nettoyer l'armature pour éliminer saletés et terre et appliquer de la cire ou du lustrant à voitures. L'armature doit être complètement séchée avant le rangement.
L'auvent présente des tâches de moisissure	Il était humide au moment du rangement et n'a pas été suspendu pour sécher en 2/3 jours	La toile doit être entièrement sèche avant de la ranger. Elle doit être rangée dans un endroit sec et ventilé et à température moyenne, ni trop chaud ni trop froid.
Frontons dans le bord frontal entre toit et pare-soleil	Mauvaise tension	Si possible, dérouler la façade et tendre les mâts (peut-être avec Hercule). Vérifier la bonne tension des ourlets.
		1/2...

<b>Problème</b>	<b>Cause possible</b>	<b>Ce qui peut ou aurait pu être fait:</b>
Les côtes sont très lâches	- L'auvent est mal tendu ou - l'auvent est trop grand ou - la caravane est mal placée (trop bas)	Tendre toute l'armature. Fixer les piquets pour que le bas de la toile soit tendu. Vérifier si la distance entre le bas de la toile et le sol est au moins 12 cm, de manière à ce que le maintien des caoutchouc fonctionne au mieux.
Les côtes n'arrivent pas jusqu'au sol	- La caravane est positionnée trop haut, ou - L'auvent est trop petit pour la caravane	Installer la caravane sur un terrain bien plat, pour ne pas la lever inutilement. Comparer le périmètre sol à sol de la caravane et de l'auvent.
Tâches blanches sur le P.V.C.	Influence de l'air / intempéries	Vérifiez-le vous-même à la loupe. C'est probablement des oeufs d'insectes, qui s'enlèvent facilement avec de l'aérosol imprégnant AquaTex, une petite brosse à ongles et un chiffon doux.
Endroits clairs dans le toit	- Usure, ou - taches de moisissure, d'humidité	Peut-être des petites marques d'usure dans protection extérieure de la toile. Normalement cela n'affecte pas la résistance ou la longévité du toit. Possibilité de réparer avec une pâte spéciale appliquée à l'extérieur. Pour ce genre de tâches nous recommandons d'asperger à l'intérieur avec de l'eau et de réimprégner avec AquaTex, ou dans les cas très graves de changer le toit.
Marques sur les fenêtres, fenêtres voilées	- mal plié, ou - mal tendu	Une toile bien tendue et la chaleur aideront à diminuer ces marques. La technologie actuelle ne permet pas d'éviter des marques plus profondes.
<b>Assistance complémentaire: les conseils ci-dessus vous aideront à bien monter votre auvent. Pour des conseils plus détaillés, veuillez contacter votre distributeur Isabella.</b>		