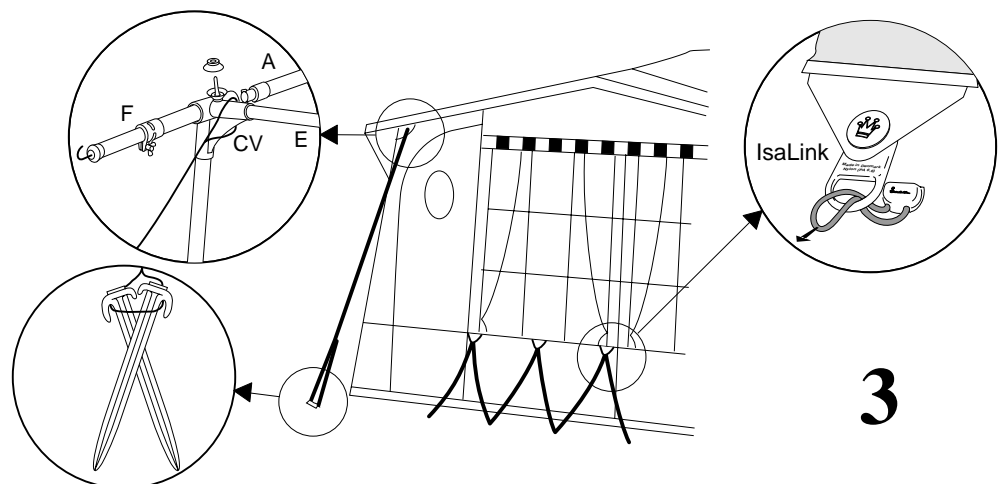
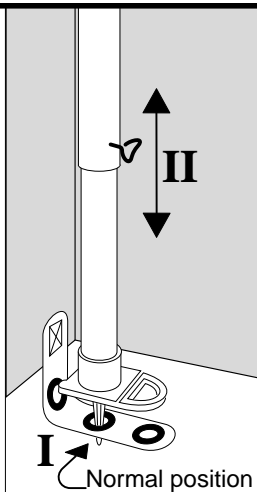
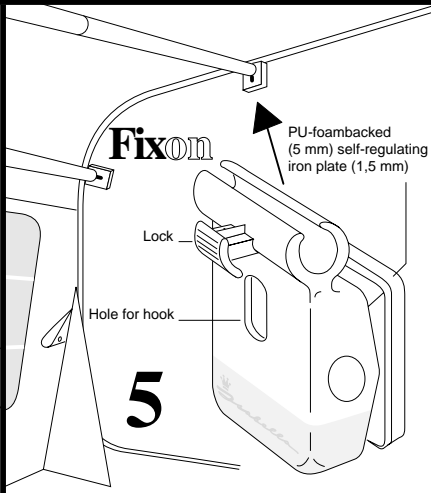


Reguleringsstrop
 Justeringsstropp
 Regulator tab
 Regulierungsschnur
 Regelsnoer
 Ojales reguladores
 Elingue de réglage

2



Pat. Pend
HERCULES
 Twin
 20 Kg
 4
 Ekstraudstyr
 Optional extra
 Sonderausrüstung
 Accesorio opcional
 Accessoire en option



Isabella 6
 GARDIN-VASKEANVISNING
 GARDIN-TVÄTTRÅD
 CURTAIN CARE LABEL
 GARDINEN-WASCHANWEISUNG
 INSTRUCTION DE LAVAGE DE RIDEAUX
 GORDIJNEN-WASVOORSCHRIFT
 50% POLYESTER
 50% COTTON (BOMULD)
 Wash separately 1.st time

 NOT SUITABLE FOR LOOSE COVERS
 DO NOT DRY CLEAN · WASH WITHOUT BLEACHING

Kære Isabella kunde

Vi vil gerne benytte lejligheden til at ønske Dem tillykke med Deres nye Isabella fortelt. Vi er stolte over, at De har valgt et Isabella produkt, og vil gøre vort bedste, for at De skal få en række gode og problemfri år med Isabella.

For at sikre os, at De får så megen glæde af Deres nye fortelt som muligt, har vi fremstillet en komplet Isabella mappe. Mappen indeholder, foruden denne brugermanual, en opstillingsvejledning og et garantibevis.

De vil her i brugermanualen kunne finde alt om vedligeholdelse og korrekt brug af Deres fortelt. Vi anbefaler, at De læser manualen grundigt igennem, inden De stiller teltet op første gang, da den indeholder mange gode tips bl.a. om opstillingen.

Vi anbefaler Dem ligeledes at læse garantibeviset igennem og returnere det lille kort i udfyldt stand. Kortet skal returneres til vort datterselskab/importør eller agent i Deres land. Adresselisten findes i garantibeviset. Oplysninger om A-mål og C.nr. vil altid være at finde i bunden af teltsækken.

Vi gør opmærksom på, at garantien kun er gyldig, hvis kortet er returneret i udfyldt stand senest 1 måned efter købsdatoen.

VIGTIGT! ● Skinnerne kontrolleres for grater og ujævnheder ● Rengør ofte teltet med rindende vand ● Brug aldrig sulfo og andre rengøringsmidler.

Sådan får man et fortelt til at holde et par år længere

Det eneste, man skal ofre, er nogle minutters læsning nu og et par timers vedligeholdelse om året. Det betaler sig at være god ved såvel stangsæt som teltdug. Forskellige undersøgelser og tests, foretaget af Isabella fabrikken gennem de senere år, har tydeligt vist, at med den rigtige vedligeholdelse kan man lægge flere år til forteltets levetid.

De campister, som langtidscamperer ved havet eller i skovområder, er mest udsat for at få problemer med deres fortelt. Problemerne består oftest i utætheder, som i mange tilfælde skyldes forkert eller for ringe vedligeholdelse.

Fra havet kommer saltholdige vinde

(havvus), som aflejrer salt på teltdugen. Saltet binder luftens fugtighed, og denne proces nedbryder langsomt, men sikkert teltets imprægnering.

Luftforurening, pollen og ekskrementer fra bladlus og fugle kan også, hvis det får lov at sætte sig på teltdugen, nedbryde imprægneringen.

Det er derfor meget vigtigt, at man sørger for at holde sit telt rent ved at vaske det ofte. Læs mere om korrekt rengøring i næste afsnit.

Husk også, at den drivgas, der kommer fra aerosoldåser (spraydåser), er lige så skadelig for et fortelts imprægnering, som den er for ozonlaget. Begge dele nedbrydes med tiden. Tænk Dem derfor om en ekstra gang, når De køber/bruger hårlak, deodorantspray, anti-myggespray o.s.v. Specielt det sidste har mange nok prøvet at sprøjte rundt om indgangsdøren.

Vinduesfolie er et højteknologisk produkt, der samtidig med at være smidigt ved sammenlægning også skal være transparent - så klart som muligt.

Isabella benytter vinduesfolie i den bedste kvalitet fra verdens førende producent. P.g.a. miljøhensyn, hvor det i dag er forbudt at bruge det tungmetallholdige blødgøringsmiddel barium/cadmium, benyttes for tiden barium/zink som erstatning, hvilket desværre ændrer vor foliestruktur, således at der kan forekomme dybereliggende "flimmer", samt at sammenlægningsfolder fremtræder tydeligere end tidligere. I disse folder vil der i visse af de dobbelte sammenlægningsfolder ligesom være et lille "sår" i folien. Dette er for tiden umuligt at undgå, men Isabella garanterer til enhver tid at benytte en folie, der lever op til vore krav om holdbarhed generelt, bl.a. imod UV-bestråling og temperaturer fra -25 til +60°C.

En forebyggelse af krøller m.m. kan være ophængning af vinduesstykkerne et varmt sted (over radiatoren - uden at røre denne) et par dage inden den første opstilling efter længere tids opbevaring i sammenlagt form. **OBS! Det er vigtigt i forteltmodeller med vendbart gardinsystem, at afmontere de små gardinholdere inden sammenlægning, for at undgå beskadigelse af vinduerne.**

Rengøring af teltdug og vinduer

Allerførst: Rengøringsmidler af enhver art er bandlyst!

Altså ingen sæbe, men brug derimod rigeligt med rent vand og en blød børste. Teltet oversprøjtes med vand, og bagefter går man i gang med børsten, samtidig med at man lader vandet skylle det skidt væk, som er børstet løs. Skyl til sidst teltet grundigt. Denne behandling bør foretages mindst et par gange i løbet af sæsonen.

Særligt udsatte steder som tag, endegavle samt alle hjørner skal have en ekstra grundig behandling. Den beskrevne behandling gælder såvel teltdug som vinduer. Lad endelig være med at bruge sprit eller vinduespuddsemidler til PVC-vinduer, det holder de ikke til.

Gardinerne i Isabellas fortelte vaskes ved 30°C. OBS! Må ikke tørretumbles. (Se ill. 6).

Utætheder:

AquaTex imprægneringsspray

Skulle skaden nu alligevel være sket, og teltet er blevet utæt, er der ingen grund til at fortvivle. I langt de fleste tilfælde kan skaden udbedres ved hjælp af AquaTex specialimprægneringsspray, som vel at mærke er en spray med kulsyre som drivmiddel, og derfor ikke vil gøre nogen skade. Det er vigtigt, at teltet er grundigt rengjort og helt tørt, inden imprægneringen påbegyndes. Det hjælper ikke, hvis man sprøjter ny imprægnering på gamle aflejringer.

Imprægnering bør normalt foretages på den indvendige side af teltet, fordi stoffet på indersiden ikke indeholder så megen snavs, som imprægneringen vil have svært ved at binde på. Er der utætheder i stoffet, skal AquaTex specialimprægnering nok trænge igennem og virke udenpå også. Ved svært udtørrede materialer, er der efter indvendig imprægnering risiko for skjoldannelser på ydersiden. **MEN HUSK!** Rengøring af teltet er vigtig inden imprægnering, ikke mindst indvendigt, og især hvis der ryges meget i forteltet. Man ser ofte en del nikotin på indersiden af stoffet. Nikotin nedbryder imprægnering og er umuligt at imprægnerer ovenpå.

Det er under alle omstændigheder en god

idé altid at have en AquaTex imprægneringsspray med på campingtur. Den kan afhjælpe mange af de problemer, der kan opstå hen ad vejen.

Er det f.eks. svært at få trukket teltet i skinnen, tager man blot sin imprægneringsspray og giver skinnen en tur hele vejen rundt, og teltet glider let.

AquaTex imprægnering er desuden velegnet til smøring af lynlåse, samt til at fjerne oliepletter eller lignende med, og så kan den selvfølgelig bruges til at imprægnerer fodtøj med.

Alt i alt en god investering til værktøjskassen.

Udluftning/ventilation

Udluftning af forteltet er langt vigtigere, end de fleste formodentlig er klar over. Det gælder specielt syntetiske telte og er særlig vigtigt på steder med høj luftfugtighed og svingende temperaturer, idet der her ofte er stor risiko for meget kondensvand.

Kondensvand viser sig næsten altid i taget, hvor det samler sig om støngerne, og netop derfor bliver det ofte forvekslet med utætheder. Kondensvandproblemer kan dog afhjælpes en del, hvis man altid lader udluftningen stå åben - ikke mindst hvis man er væk i længere tid. Endvidere er det gavnligt, hvis understykket, i de tilfælde hvor det er muligt at hensyn til træk, tages lidt til side, så man får luftcirkulation ind i forteltet også ad denne vej.

Kondensvandproblemer kan under ekstreme forhold ikke helt undgås, men kan dog minimeres, hvis man følger ventilationsrådene og endvidere lægger et plastunderlag under forteltets gulvtæppe. Det sikrer, at jordfugtigheden holdes ude af forteltet.

Verandaløsning

Alle Isabella standardfortelte har aftagelige og nedfældbare gav- og frontdele. Ved hjælp af den medleverede verandastang vil der således være mulighed for at lægge såvel front som gavle halvt ned - den såkaldte verandaløsning.

Verandaløsningen i gavlene laves ved hjælp af den lille trekantede flap, der er syet i side-dugen helt inde ved vognen. Det er vigtigt

at trække gardinerne for, så vinduesfolien ikke kommer i berøring med verandastangen. Mener man, det vil være lettere, findes der overtræk lige til at trække udenover verandastangen (fås som ekstraudstyr). Yderligere verandastænger fås ligeledes som ekstraudstyr. (Se ill. 1).

Lynlåse

Får man problemer med lynlåsene, er det klogt at se efter, om forteltet er stillet rigtigt op. Brug derfor aldrig vold, hvis en lynlås ikke vil lukkes. Forekommer lynlåsen stram, så prøv at flytte hjørnepløkkene. Det hjælper som regel.

SMØR ALDRIG LYNLÅSENE MED OLIE, selvom det kan forekomme fristende !!!

Skal lynlåsene smøres, kan vi som tidligere nævnt anbefale at give dem en gang Aqua-Text imprægneringsspray eller at gnide dem med et stykke paraffin.

Vedligeholdelse af stålstel

Standardstellet i Isabellas fortelte er lavet af varmforzinkede stålrør og har kunststoffhjørner og -kryds. Rørene holdes i opslået stand på plads af en "samlefeder". Det er derfor vigtigt, at man ved opstilling eller nedtagning af stellet samler/skiller rørene med en vis varsomhed, så fjedrene ikke forstrækkes. Det kan på det varmeste anbefales, at man passer sit stålstel på samme måde, som man passer sin bil. Det vil sige, at man jo naturligvis gør det rent for jord og snavs, men også at man overfladebehandler det med f.eks. autovoks. På den måde kan man forlænge et stålstels levetid betydeligt. På alle pigge i hjørner og kryds er der fra fabrikken monteret en gummipakning, som altid bør sidde i spænd mellem stel og teltdug. Gummipakningerne sikrer, at der ikke trænger vand ind ved piggene.

Som ekstra sikring kan man eventuelt ligeledes montere gummipakninger udvendigt. Disse fås som ekstraudstyr hos Deres Isabella forhandler.

Vedligeholdelse af IXL-glasfiberstel

IXL-glasfiberstel, som jo kan leveres til

størstedelen af Isabellas forteltmodeller, kræver næsten ingen vedligeholdelse, kun almindelig afvaskning af snavs. Hvis spændebeslagene skulle have tendens til at glide, anbefaler vi rengøring af beslagenes inderside samt det forskydelige rør med husholdningssprit.

Som på stålstellet er der fra fabrikkens side monteret gummipakninger på alle pigge i hjørner og kryds.

Understykke/hjulafdækning

Alle Isabella fortelte leveres med understykke, og er desuden forsynet med en hjulklap, således at der er lukket helt af for træk. Understykke samt græskant er forsynet med pløkhuller, der passer til de medleverede trådpløkke; men i visse tilfælde, især i hjørnerne, passer hullerne ikke altid over hinanden, hvorfor det så kan blive nødvendigt evt. at slå pløkkene igennem græskanten. Man kan også pløkke uden for græskanten, idet trådpløkkenes specielt formede kroge sagtens kan holde græskanten nede, uden at skade denne.

Reguleringsstrop

Alle Isabella fortelte er forsynet med reguleringsstroppe i hjørnerne samt pigdupsko på stængerne, hvilket sikrer en ensartet opstramning af forteltet samt nedsætter risikoen for slitage fra stængerne, idet telstoffet vil arbejde væsentlig mindre hen over stængerne. (Se ill. 2).

Stormsikring

Et Isabella fortelt skades meget sjældent i storm, hvis det er spændt rigtigt op og alle pløkke slået i.

Til alle Isabella telte medfølger barduner til montering på hjørnestolper og midterkryds. Bardunerne skal monteres på selve hjørnestolperne og midterstolpen. (Se ill. 3).

De må under ingen omstændigheder sættes på piggen i taget eller i udhængsrøernes kroge.

Hverken pigge eller kroge er beregnet til det og vil hurtigt blive ødelagt. De fleste Isabella modeller er desuden forsynet med ekstra stormospændingskanter, hvortil man som ekstraudstyr kan købe specielle gummi-

stroppe. Disse skal altid anvendes, hvis man ønsker at stormsikre sit fortelt.

Anvender man ikke de specielle stropper, risikerer man, at stormospændingskanterne springer.

N.B. Det er en misforståelse at spænde tellet ud ved hjælp af stormospændingskanterne. Det ødelægger tellets facon, idet vinduer og syninger bliver trukket skæve. Snorene skal hænge løst ned, så de kun strammes ud, når vinden blæser ind på teltdugen.

Ønsker man at stormsikre yderligere, vil der altid være mulighed for at montere ekstraoverligger. Disse monteres let med Isabellas patenterede skruefri vognbeslag - FixOn. Såvel ekstraoverligger som FixOn-beslag fås som ekstraudstyr hos Deres Isabella forhandler. (Se ill. 5).

30 cm plastpløkke og stormospændingsbeslaget IsaLink, som passer på alle Isabella standardfortelte fra 1978 og fremefter, fås selvfølgelig som ekstraudstyr hos Deres Isabella forhandler. (Se ill. 3).

Snesikring af vintertelte

Vintercamping bliver mere og mere udbredt, og Isabella har da heller ikke mindre end 3 flotte vintertelte på programmet. Fælles for alle tre modeller er, at de er forsynet med en ekstra kraftig tagkonstruktion og tagdug. Tagdugen er lakeret, så sneen let glider af. I områder med meget sne anbefaler vi dog en yderligere snesikring. Dette gøres let med et færdigpakket vintersikringssæt. Sættene fås som ekstraudstyr.

Hercules Twin

Hercules Twin er endnu en lille opfindelse til hjælp ved opstilling af Deres fortelt. En hjælpende hånd, som sparer Dem for mange kræfter. (Se ill. 4).

Se den og få den demonstreret hos Deres Isabella forhandler.

Vinteropbevaring

Når forteltet ikke bruges, skal det opbevares rigtigt. I modsat fald kan eksempelvis en vinteropbevaring skade tellet og stængerne en del. Først og fremmest SKAL det være helt tørt og rengjort. Hvis tellet ved nedtagning er vådt, skal det senest 2-3 dage efter

hænges op til tørring. Når det pakkes i posen, skal det være 100% tørt, så undgår man, at det bliver jordslået. For at undgå rust på stellet er det også vigtigt, at det er helt tørt, inden det pakkes væk.

Selve opbevaringen skal ske på et tørt, ventileret og ikke for varmt sted. I øvrigt er det en fordel at få eventuelle skader på tellet repareret inden det gemmes væk for vinteren, og glem ikke vedligeholdelse af stålstellet. Vil De være ekstra god ved Deres fortelt, så afmonter alle gummiringe inden vinteropbevaringen, og kassér mørnede og skadede gummiringe med det samme, det er for sent, når de først er sprunget.

Vi håber De må få mange gode oplevelser med Isabella.

RET TIL ÆNDRINGER FORBEHOLDES.

Problem	Mulig årsag	Hvad kan gøres / Hvad kunne være gjort:
Utæthed	Dårlig vedligeholdelse; Aflejring af salt fra havgus på teldug, luftforurening, pollen, insekt-ekskrementer m.m. Drivgas fra spraydåser (myggespray, deodorant o.lign.)	Forteltet skylles med rigeligt, rent vand og det løsnede snavs børstes af med en blød børste. RENGØRINGSMIDLER ER BANDLYST! derefter; Sprøjtes med AquaTex specialimprægnering, når forteltet er helt tørt.
Kondensvand	Manglende udluftning	Lad udluftningen stå åben.
Lynlås vil ikke lukkes	Fugt fra jorden Forteltet er opstillet forkert Lynlåsen er slidt el. skyder (glider) er slidt	Læg et plastunderlag under fortelttæppet. Flyt hjørnepløkker. Henvend Dem til Deres Isabella forhandler.
Stellet rustet	Dårlig vedligeholdelse	Stellet rengøres for jord og snavs og overfladebehandles evt. med autovoks.
Fortelt jordslået	Har været vådt ved nedpakning	Stellet skal være 100% tørt ved nedpakning.
Rynker i forkant mellem tag og udhæng	Har været pakket vådt sammen og ikke hængt til tørre inden for 2-3 dage Dårlig opstramning	Forteltet skal være 100% tørt og rengjort ved nedpakning Teldugen opbevares ventileret, tørt og ikke for varmt. Fronten nedrulles om muligt, hvorefter stænger opstram- mes (evt. ved hjælp af Hercules). Kontrollér, at sammensy- ninger føles stramme (som en bardun, der er opstrammet mellem 2 punkter).
		1/2...

Problem	Mulig årsag	Hvad kan gøres / Hvad kunne være gjort:
Sider står meget løse	- Telt dårligt opstrammet el. - felt for stort til vogn el. - fejlplacering af vogn (for lavt)	Opstramning af alle stænger. Pløkning, så underkant er stram. Kontrollér, at afstand fra bunden af teltet til jorden er min. 12 cm, således at træk i gummistroppe udnyttes.
Gavle kan ikke nå jorden	- Vognen er hævet for meget el. - telt for lille til vogn	Placer vognen på plan grund uden at hæve vognen unødvendigt. Kontrollér A-mål på vogn og telt.
Hvide formationer på PVC-materialet	Vejret/luftpåvirkning	Kontrollér ved selvsyn i lup. Det er højst sandsynligt insektæg, der lettest fjernes med AquaTex imprægnering, en lille neglebørste og en blød klud.
Små huller i taget	- Slidtage el. - mug/jordslået	Kan evt. være små slidmærker i udvendig belægning. - Dette betyder normalt ikke noget for tæthed og holdbar- hed. Kan evt. repareres med reparationspasta til udvendig påføring. Ved mug og jordslåethed anbefales indvendig afskylning med vand samt omimprægnering med AquaTex, eller i svære tilfælde udskiftning af taget.
Vinduer krøller, er matte	- Sjusket sammenlægning el. - dårlig opstramning	Ved god opstramning samt varmepåvirkning glattes vin- duer bedst. Dybereliggende "flimmer" kan ikke undgås med nuværende fremstillingsteknologi.
HVIS IKKE -	ovennævnte problemløsninger hjælper Dem til perfekt opstilling, bør De kontakte en autoriseret ISABELLA-forhandler for yderligere rådgivning.	2/2...